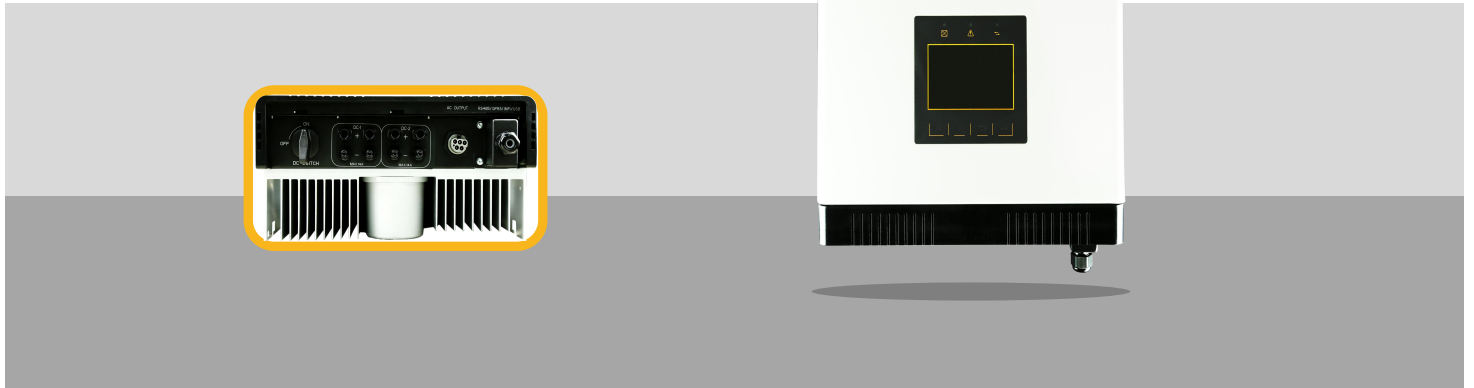
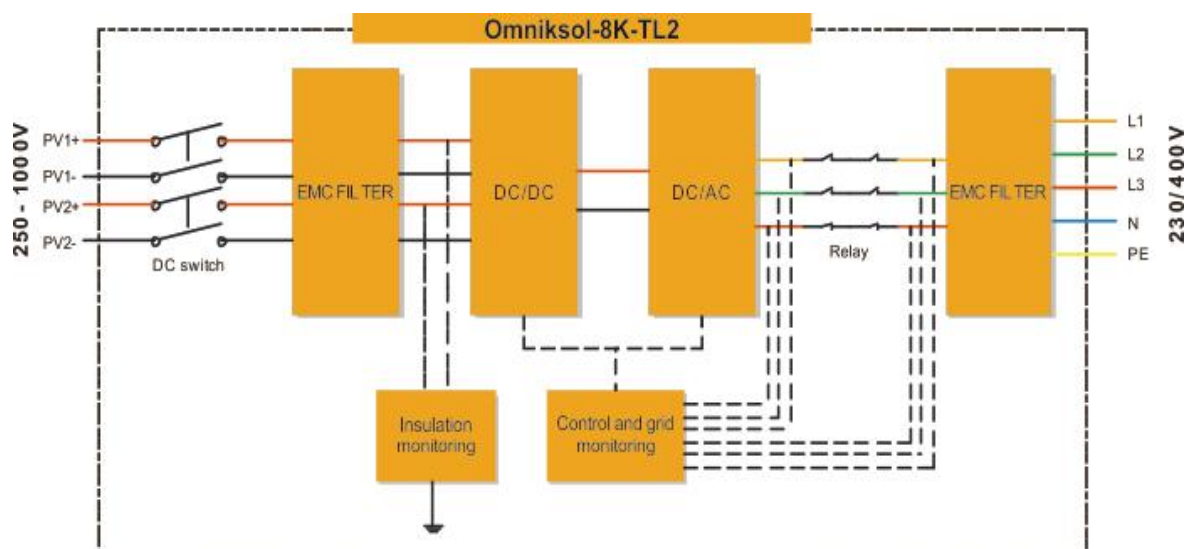


Trójfazowy konwerter

Omnisol-8k-TL2



Schemat blokowy



Dane techniczne

Omniksol-8k-TL2

Typ	Omniksol-8k-TL2
Wejście (DC)	
Max. Moc modułu fotowoltaicznego [W]	9600
Max. Moc wejściowa [W]	4400/4400
Max. Napięcie DC [V]	1000
Nominalne napięcie DC [V]	640
Zakres napięcia pracy MPPT [V]	150 - 800
Zakres napięcia MPPT przy nominalnej mocy [V]	360 - 800
Napięcie startowe DC [V]	250
Minimalne napięcie DC [V]	150
Max. Prąd DC [A]	A:14 / B:14
Max. Prąd zwarcia [A]	A:20 / B:20
Liczba trackerów MPP	A:1 / B:1
Liczba połączeń DC	A:2 / B:2
Typ połączenia DC	Złącze Amphenol
Wyjście (AC)	
Max. Moc pozorna AC [VA]	8000
Nominalna moc prądu przemiennego AC [W]	8000
Nominalne napięcie sieci [V]	3/N/PE;220/380
	3/N/PE;230/400
	3/N/PE;240/415
Nominalna częstotliwość sieci [Hz]	50 / 60
Max. Prąd AC [A]	13.6
Zakres napięcia sieci [V] *	185 - 276
Zakres częstotliwości sieci [Hz] *	45 - 55 / 55 - 65
współczynnik mocy	0.9i - 0.9c
Współczynnik zawartości harmonicznych (THD)	<2%
Pobór mocy w nocy [W]	<1
Typ połączenia AC	Złącze wtykowe
Wydajność	
Max. Wydajność	97.6%
Wydajność Euro	96.8%
Wydajność MPPT	99.9%
Bezpieczeństwo i ochrona	
Funkcje zabezpieczające	Kontrola rezystancji uziemienia Nadprądowe zabezpieczenie wyjścia Kontrola prądu resztkowego
	Zabezpieczenie przed odwrotną polaryzacją Zabezpieczenie nad/pod napięciowe wyjście Zabezpieczenie przeciwprzepięciowe
	Zabezpieczenie nadprądowe wejścia Zabezpieczenie nad/pod częstotliwościowe wyjściowa Zabezpieczenie przed pracą wyspową
	Zabezpieczenie nadmiarowo prądowe wejścia Zabezpieczenie przed zwarciami wyjścia Zabezpieczenie przed zbyt wysoką temperaturą
Klasa ochrony	I (zgodnie z IEC 62103)
Kategoria przepięcia	PV II / Mains III (zgodnie z IEC 62109-1)
standardy referencyjne	
standard bezpieczeństwa	IEC/EN 62109-1, IEC/EN 62109-2
Standard EMC	EN 61000-6-1, EN61000-6-3, EN 61000-6-2, EN61000-6-4, EN61000-3-2, EN 61000-3-3
Standard sieci	VDE-AR-N 4105, VDE 0126-1-1, C10/11, G83/2, UTE C 15-721-1, CEI 0-21,
Struktura fizyczna	
Wymiary (SZERxWYSxGŁĘB) [mm]	352 * 421 * 172.5
Waga [kg]	22
Klasa ochrony	IP 65 (zgodnie z IEC 60529)
Koncepcja chłodzenia	Naturalna konwekcja
Informacje montażowe	Uchwyt ścienny
Ogólne dane	
Zakres temperatury roboczej [°C]	- 25 do +60 (obniżenie powyżej 45 °C)
Względna wilgotność	0% do 100%, bez kondensacji
Max. Wysokość nad poziomem morza [m]	2000
Poziom hałasu [dB]	<40
Typ	Beztransformatorowy
Wyświetlacz	3 LED, Podświetlenie, 5' LCD
Interfejsy do komunikacji danych	RS485 / WiFi / GPRS
Gwarancja	5 - 25 lat

* Zakres napięcia i częstotliwości prądu przemiennego AC może się różnić w zależności od sieci danego kraju.

Address: No.63, Weixin Road, SIP China

Tel: +86-512-6956-8216

E-mail: sales@omnik-solar.com

Website: http://www.omnik-solar.com

Aktualizowanie danych produktów w sposób ciągły. Brak powiadomień dla zmian.

Omnik zastrzega sobie prawo do ostatecznej interpretacji danych technicznych produktów i praw autorskich.

