

Driefasige omvormer

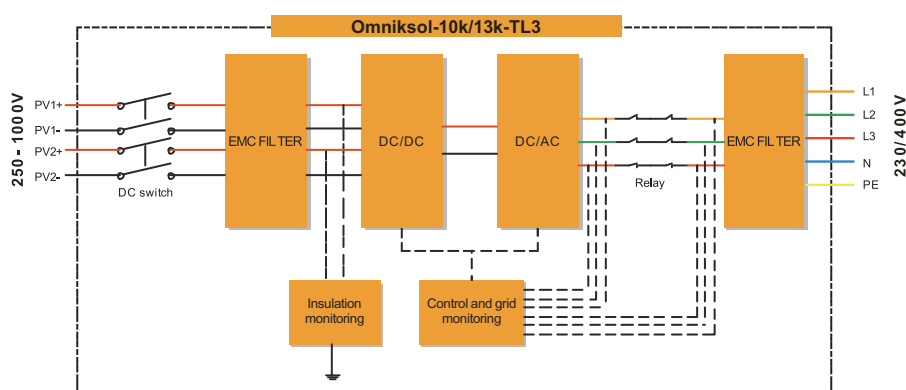
Omnisol-10k/13k-TL3



Product Functie

【Functie】	【Voordelen】	【Voordelen】
·Optionele 5 - 25 jaar garantie	·Gegarandeerde productkwaliteit	·Toezicht op afstand zonder instelling
·Ingebouwde GPRS-module optioneel	·Plug en play	·Toezicht op afstand zonder enige kosten
·Ingebouwde WiFi-module optioneel	·Gratis monitoringkosten voor gegevensoverdracht	·Langere levenscyclus
·Voldoet aan de VDE AR-N-4105-certificering	·Lagere interne temperatuur	·Uitsparen van opslag- en installatieruimte
·Nieuw topologie ontwerp	·Eenvoudig transport en installatie	·Maak kennis met de nieuwste voorschriften
·Hoogwaardige DSP voor algoritmebesturing	·Verstelbaar actief vermogen en blindvermogen	·Hogere omvormer controle nauwkeurigheid
·Circuitontwerp op basis van temperatuurgradiënt	·Hogere CPU-snelheid	·Past in verschillende installatie-omgevingen
·Kleiner en lichter, slechts 27 kg	·Flexibel systeemontwerp	·Verhoog de terugbetaalcapaciteit van het systeem
·Dubbel MPPT-ontwerp	·Max. rendement 98,0%, Euro efficiëntie 97,5%	·Makkelijk te bedienen
·Touch interface met meerdere knoppen	·Gebruiksvriendelijke bediening	·Realtime gegevens leesbaar gedurende 24 uur
·Anti-schaduwfunctie	·Vraag de status van de omvormer 'snachts op	·Verhoog de elektriciteitsopwekking van het systeem in een schaduwrijke omgeving
·Nieuw topologieontwerp	·Geschikt voor complexe installatieomgeving	·Hoge ROI

Blokdiagram



Technische data

Omniksol-10k/13k-TL3

Type	Omniksol-10k-TL3	Omniksol-13k-TL3	
Invoer (DC)			
Max. PV-module Vermogen [W]	12000	15600	
Max. Ingangsvermogen [W]	5500/5500	9350/4770	
Max. DC-spanning [V]	1000	1000	
Nominale DC-spanning [V]	640	640	
Werkend MPPT-spanningsbereik [V]	150 - 800	150 - 800	
MPPT-spanningsbereik bij nominaal vermogen [V]	520 - 800	450 - 800	
Start DC Voltage [V]	220	220	
Schakel DC-spanning uit [V]	150	150	
Max. DC Stroom [A]	A:10 / B:10	A:20 / B:10	
Max. Kortsluitstroom [A]	A:12 / B:12	A:24 / B:12	
Aantal MPP-trackers	A:1 / B:1	A:1 / B:1	
Aantal DC-verbindingen	A:1 / B:1	A:2 / B:1	
DC-verbindingstype	Amphenol-aansluiting	Amphenol-aansluiting	
Output (AC)			
Max. AC Schijnbaar vermogen [VA]	10000	13000	
Nominale AC stroom [W]	10000	13000	
Nominale elektriciteitsnet spanning [V]	3/N/PE;220/380	3/N/PE;220/380	
	3/N/PE;230/400	3/N/PE;230/400	
	3/N/PE;240/415	3/N/PE;240/415	
Nominale elektriciteitsnet frequentie [Hz]	50 / 60	50 / 60	
Max. AC stroom [A]	17	22	
Netspanningsbereik [V] *	185 - 276	185 - 276	
Elektriciteitsnet Frequentiebereik [Hz] *	45 - 55 / 55 - 65	45 - 55 / 55 - 65	
Krachtfactor	0.9i - 0.9c	0.9i - 0.9c	
Totale Harmonische Vervorming (THD)	< 3%	< 3%	
Stroomverbruik 's nachts [W]	< 1	< 1	
AC-verbindingstype	Plug-in aansluiting	Plug-in aansluiting	
rendement			
Max. rendement	98.0%	98.0%	
Euro-efficiëntie	97.5%	97.5%	
MPPT-efficiëntie	99.9%	99.9%	
Veiligheid en bescherming			
Beveiligingsfuncties	Array ground insulation resistance monitoring	Output over current protection	Residual current monitoring
	Array polarity reverse protection	Output over/under voltage protection	Surge protection
	Array over voltage protection	Output over/under frequency protection	Anti-island protection
	Array over current protection	Output short circuit protection	Over temperature protection
Beschermingsklasse	I (Volgens IEC 62103)		
Overspanningscategorie	PV II / Mains III (Volgens IEC 62109-1)		
Referentie standaard			
Veiligheidsnorm	IEC/EN 62109-1, IEC/EN 62109-2		
EMC-norm	EN 61000-6-1, EN61000-6-3, EN 61000-6-2, EN61000-6-4, EN61000-3-11, EN 61000-3-12		
Elektriciteitsnet Standaard	VDE-AR-N 4105, VDE 0126-1-1, C10/11, G59/3, CEI 0-21, EN50438, NB/T32004, IEC62116, IEC61727, IEC61683, IEC60068		
Fysieke structuur			
Afmetingen (BxHxD) [mm]	428 * 430 * 187		
Gewicht [kg]	27		
Milieubescherming Rating	IP 65 (Volgens IEC 60529)		
Koeling Concept	Natuurlijke convectie		
Montage-informatie	Muurbeugel		
Algemene data			
Bedrijfstemperatuurbereik [°C]	- 25 tot +60 (derating boven 45 °C)		
Relatieve vochtigheid	0% tot 100%, geen condensatie		
Max. Hoogte (boven zeeniveau) [m]	2000		
Geluidsniveau [dB]	< 40		
Isolatie Type	Transformatorloze		
Tonen	3 LED, achtergrondverlichting, 4 * 20 tekens LCD		
Datacommunicatie-interfaces	RS485 / WiFi / GPRS		
Garantie	Optionele 5 - 25 jaar garantie		
De AC-spanning en het frequentiebereik kunnen variëren, afhankelijk van het specifieke landelijk elektriciteitsnet.			