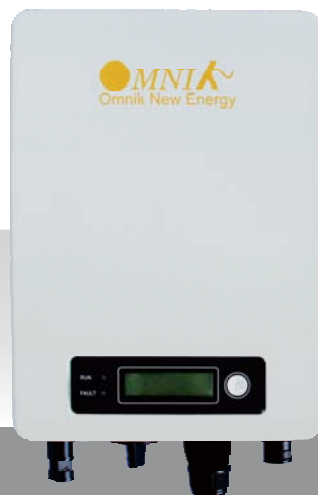


# Eénfase-omvormer

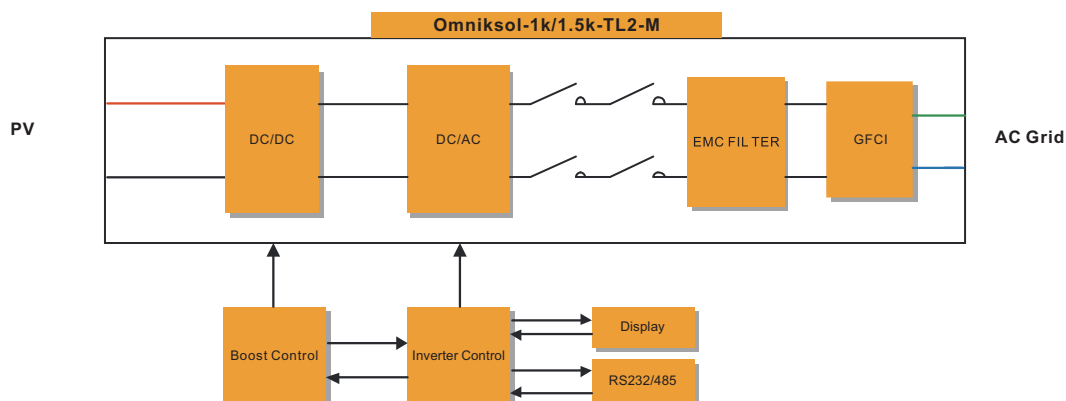
Omnisol-1k/1.5k-TL2-M



## product kenmerken

【product kenmerken】	【Voordelen】	【Voordelen】
·Optionele 5 - 25 jaar garantie	·Gegarandeerde productkwaliteit	·Toezicht op afstand zonder instelling
·Ingebouwde GPRS-module optioneel	·Plug en play	·Toezicht op afstand zonder enige kosten
·Ingebouwde WiFi-module optioneel	·Gratis monitoringkosten voor gegevensoverdracht	·Langere levenscyclus
·Voldoet aan de VDE AR-N-4105-certificering	·Lagere interne temperatuur	·Uitsparen van opslag- en installatieruimte
·Nieuw topologie ontwerp	·Eenvoudig transport en installatie	·Maak kennis met de nieuwste voorschriften
·Hoogwaardige DSP voor algoritmebesturing	·Verstelbaar actief vermogen en blindvermogen	·Hogere omvormer controle nauwkeurigheid
·Circuitontwerp op basis van temperatuurgradiënt	·Hogere CPU-snelheid	·Verhoog de terugbetaalcapaciteit van het systeem
·Kleiner en lichter, slechts 5 kg	·Max. rendement 96.5%, Euro efficiëntie 96.0%	·Makkelijk te bedienen
·Spuitgieten technologie	·Gebruiksvriendelijke bediening	·Realtime gegevens leesbaar gedurende 24 uur
·Interface met één knop	·groter hitte-dissipatie gebied	·Verhoog de elektriciteitsopwekking van het systeem in een schaduwrijke omgeving
·Voeding vanaf AC-zijde	·Vraag de status van de omvormer 's nachts op	·Hoge ROI
·Anti-schaduwfunctie	·Geschikt voor complexe installatieomgeving	·Betrouwbaarder

## Blokdiagram



# Technische data

## Omniksol-1k/1.5k-TL2-M

Type	Omniksol-1k-TL2-M	Omniksol-1.5k-TL2-M
<b>Invoer (DC)</b>		
Max. PV-module Vermogen [W]	1250	1750
Max. Ingangsvermogen [W]	1200	1700
Max. DC-spanning [V]	500	500
Nominale DC-spanning [V]	360	360
Werkend MPPT-spanningsbereik [V]	60 - 400	60 - 400
MPPT-spanningsbereik bij nominaal vermogen [V]	155 - 400	155 - 400
Start DC Voltage [V]	70	70
Schakel DC-spanning uit [V]	50	50
Max. DC Stroom [A]	10	10
Max. Kortsluitstroom [A]	12	12
Aantal MPP-trackers	1	1
Aantal DC-verbindingen	1	1
DC-verbindingstype	Amphenol-aansluiting	Amphenol-aansluiting
<b>Output (AC)</b>		
Max. AC Schijnbaar vermogen [VA]	1000	1500
Nominale AC stroom [W]	1000	1500
Nominale elektriciteitsnet spanning [V]	220 / 230 / 240	220 / 230 / 240
Nominale elektriciteitsnet frequentie [Hz]	50 / 60	50 / 60
Max. AC stroom [A]	5	7.5
Netspanningsbereik [V] *	185 - 276	185 - 276
Elektriciteitsnet Frequentiebereik [Hz] *	45 - 55 / 55 - 65	45 - 55 / 55 - 65
Krachtfactor	0.9i - 0.9c	0.9i - 0.9c
Totale Harmonische Vervorming (THD)	<3%	<3%
Stroomverbruik 's nachts [W]	<1	<1
AC-verbindingstype	Plug-in aansluiting	Plug-in aansluiting
<b>rendement</b>		
Max. rendement	96.5%	96.5%
Euro-efficiëntie	95.8%	96.0%
MPPT-efficiëntie	99.9%	99.9%
<b>Veiligheid en bescherming</b>		
Beveiligingsfuncties	Array-aarding isolatieweerstandscontrole Output overstrombeveiliging Reststroom monitoring	
	Array polariteit omgekeerde bescherming Uitgang overspannings- / onderspanningsbeveiliging Overspanningsbeveiliging	
	Array-overspanningsbeveiliging Uitgang over / onder frequentiebeveiliging Anti-eiland bescherming	
	Overstrombeveiliging van matrix Output kortsluiting bescherming Overtemperatuurbeveiliging	
Beschermingsklasse	I (Volgens IEC 62103)	
Overspanningscategorie	PV II / Mains III (Volgens IEC 62109-1)	
Referentie standaard		
Veiligheidsnorm	IEC/EN 62109-1, IEC/EN 62109-2	
EMC-norm	EN 61000-6-1, EN61000-6-3, EN 61000-6-2, EN61000-6-4, EN61000-3-2, EN 61000-3-3	
Elektriciteitsnet Standaard	VDE-AR-N 4105, VDE 0126-1-1, C10/11, G83/2, UTE C 15-721-1, CEI 0-21, EN50438, NB/T32004, IEC62116, IEC61727, IEC61683, IEC60068	
<b>Fysieke structuur</b>		
Afmetingen (BxHxD) [mm]	210 * 290 * 90	
Gewicht [kg]	5	
Milieubescherming Rating	IP 65 (Volgens IEC 60529)	
Koeling Concept	Natuurlijke convectie	
Montage-informatie	Muurbeugel	
<b>Algemene data</b>		
Bedrijfstemperatuurbereik [°C]	- 25 tot +60 (derating boven 45°C)	
Relatieve vochtigheid	0% tot 100%, geen condensatie	
Max. Hoogte (boven zeeniveau) [m]	2000	
Geluidsniveau [dB]	< 40	
Isolatie Type	Transformatorloze	
Tonen	2 LED, achtergrondverlichting, 2 * 16 tekens LCD	
Datacommunicatie-interfaces	RS485 / WiFi / GPRS	
Garantie	Optionele 5 - 25 jaar garantie	
De AC-spanning en het frequentiebereik kunnen variëren, afhankelijk van het specifieke landelijk elektriciteitsnet.		