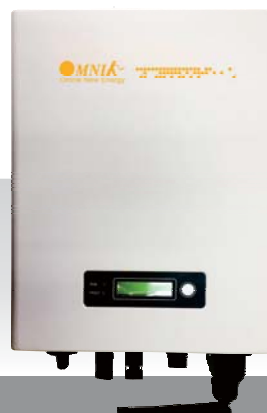


Onduleur monophasé

Omnisol-3k/3.68k/4k-TL3

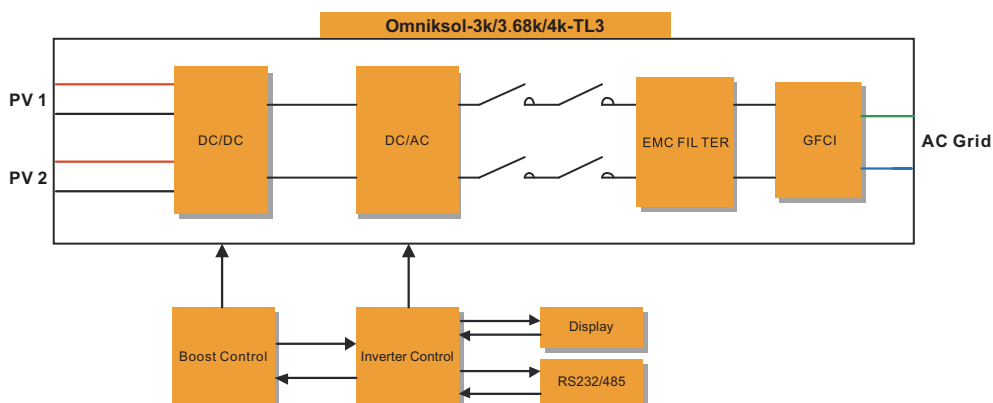


Caractéristiques des produits

【Caractéristiques des produits】 【Avantages】

·Garantie de 5 à 25 ans en option	·Qualité de produit garantie	·Surveillance à distance sans réglage
·Module GPRS intégré en option	·Plug et play	·Surveillance à distance sans aucun frais
·Module WiFi intégré en option	·Frais de surveillance gratuits pour la transmission de données	·Cycle de vie plus long
·Conforme à la certification VDE AR-N-4105	·Température interne inférieure	·Enregistrement de l'espace de stockage et d'installation
·Nouveau design de topologie	·Facilité de transport et d'installation	·Conforme aux dernières réglementations
·DSP haute performance pour le contrôle d'algorithme	·Puissance active et réactive réglable	·Plus grande précision de contrôle de l'onduleur
·Conception du circuit basée sur le gradient de température	·Vitesse du CPU plus rapide	·Convient à divers environnements d'installation
·Plus petit et plus léger, seulement 11.5 kg	·Conception de système plus flexible	·Augmentation de la capacité de récupération du système
·Conception double MPPT	·Max. efficacité 97,3%, Efficacité de l'euro 96,7%	·Facile à utiliser
·Interface tactile à bouton unique	·Utilisation conviviale	·Données en temps réel lisibles pendant 24 heures
·Fonction anti-ombre	·Interrogation de l'état de l'onduleur la nuit	·Augmentation de la production d'électricité du système dans un environnement d'ombrage
·Alimentation du côté CA	·Convient aux environnements d'installation complexes	·Retour Sur Investissement élevé

Diagramme



Données techniques

Omniksol-3k/3.68k/4k-TL3

Type	Omniksol-3k-TL3	Omniksol-3.68k-TL3	Omniksol-4k-TL3
Entrée (DC)			
Puissance max. du module PV [W]	3600	4400	4800
Max. Puissance d'entrée [W]	1650/1650	2100/2100	2300/2300
Tension max. CC [V]	580	580	580
Tension CC nominale [V]	360	360	360
Plage de tension MPPT en fonctionnement [V]	120 - 500	120 - 500	120 - 500
Gamme de tension MPPT à la puissance nominale [V]	170 - 500	200 - 500	220 - 500
Tension de démarrage CC [V]	150	150	150
Tension de coupe courant continu [V]	120	120	120
Courant continu max. [A]	A:10 / B:10	A:10 / B:10	A:10 / B:10
Courant de court-circuit max. [A]	A:14 / B:14	A:14 / B:14	A:14 / B:14
Nombre de trackers MPPT	A:1 / B:1	A:1 / B:1	A:1 / B:1
Nombre de connexions CC	A:1 / B:1	A:1 / B:1	A:1 / B:1
Type de connexion CC	Connecteur Amphenol	Connecteur Amphenol	Connecteur Amphenol
Sortie (CA)			
Puissance apparente CA max. [VA]	3300	3680	4400
Puissance nominale CA [W]	3000	3680	4000
Tension nominale du réseau [V]	220 / 230 / 240	220 / 230 / 240	220 / 230 / 240
Fréquence nominale du réseau [Hz]	50 / 60	50 / 60	50 / 60
Courant alternatif max. [A]	15	16	20
Plage de tensions du réseau [V] *	185 - 276	185 - 276	185 - 276
Plage de fréquences du réseau [Hz] *	45 - 55 / 55 - 65	45 - 55 / 55 - 65	45 - 55 / 55 - 65
Facteur de puissance	0.9i - 0.9c	0.9i - 0.9c	0.9i - 0.9c
Distorsion harmonique totale (THD)	< 3%	< 3%	< 3%
Consommation d'énergie nocturne [W]	< 1	< 1	< 1
Type de connexion CA	Connecteur enfichable	Connecteur enfichable	Connecteur enfichable
Efficacité			
Efficacité max.	97.3%	97.3%	97.3%
Efficacité Euro	96.7%	96.7%	96.7%
Efficacité MPPT	99.9%	99.9%	99.9%
Sécurité et protection			
Fonctions de protection	Surveillance de la résistance d'isolement de la masse		
	Protection de polarité de tableau inversée	Protection contre les surintensités de sortie	Surveillance du courant résiduel
	Protection contre les surtensions / sous-tensions de sortie		Protection contre les surtensions
Classe de protection	Protection contre les surtensions du tableau		
	Protection de sortie sur / sous fréquence		Protection anti-ilotage
	Protection contre les surintensités de la matrice		
Catégorie de surtension	Protection de court-circuit de sortie		Protection contre la surchauffe
	I (Selon IEC 62103)		
	PV II / Secteur III (Selon IEC 62109-1)		
Norme de référence			
Norme de sécurité	IEC/EN 62109-1, IEC/EN 62109-2		
Norme CEM	EN 61000-6-1, EN61000-6-3, EN 61000-6-2, EN61000-6-4, EN61000-3-11, EN 61000-3-12		
Norme de grille	VDE-AR-N 4105, VDE 0126-1-1, C10/11, G59/3, EN50438, NB/T32004, IEC62116, IEC61727, IEC61683, IEC60068		
Structure physique			
Dimensions (LxHxP) [mm]	288 * 380 * 130		
Poids[kg]	11.5		
Indice de protection de l'environnement	IP 65 (Selon IEC 60529)		
Concept de refroidissement	Convection naturelle		
Informations de montage	support mural		
Données générales			
Plage de température de fonctionnement [°C]	- 25 à +60 (au-dessous de 45°C)		
Humidité relative	de 0% à 100%, pas de condensation		
Altitude maxi. (au dessus du niveau de la mer) [m]	2000		
Niveau de bruit [dB]	< 40		
Type d'isolement	Sans transformateur		
Affichage	2 LED, rétro-éclairage, LCD 2 * 16 caractères LCD		
Interfaces de communication de données	RS485 / WiFi / GPRS		
Garantie	Garantie de 5 à 25 ans en option		

La plage de tension alternative et de fréquence peut varier en fonction du réseau de chaque pays.