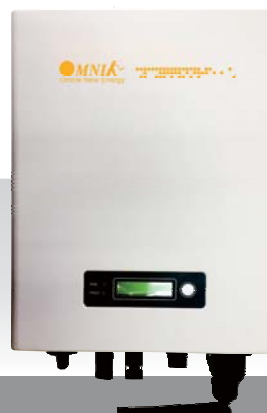


Eénfase-omvormer

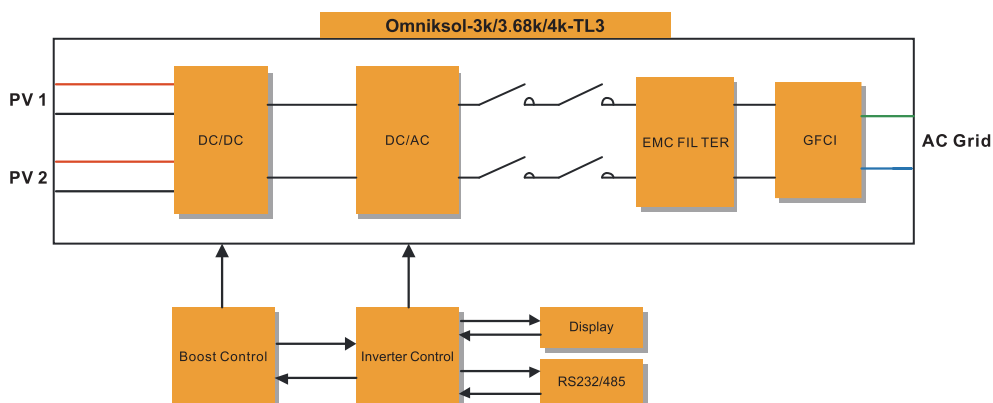
Omnisol-3k/3.68k/4k-TL3



Product Functie

【Functie】	【Voordelen】	【Voordelen】
·Optionele 5 - 25 jaar garantie	·Gegarandeerde productkwaliteit	·Toezicht op afstand zonder instelling
·Ingebouwde GPRS-module optioneel	·Plug en play	·Toezicht op afstand zonder enige kosten
·Ingebouwde WiFi-module optioneel	·Gratis monitoringkosten voor gegevensoverdracht	·Langere levenscyclus
·Voldoet aan de VDE AR-N-4105-certificering	·Lagere interne temperatuur	·Uitsparen van opslag- en installatieruimte
·Nieuw topologie ontwerp	·Eenvoudig transport en installatie	·Maak kennis met de nieuwste voorschriften
·Hoogwaardige DSP voor algoritmebesturing	·Verstelbaar actief vermogen en blindvermogen	·Hogere omvormer controle nauwkeurigheid
·Circuitontwerp op basis van temperatuurgradiënt	·Hogere CPU-snelheid	·Past in verschillende installatie-omgevingen
·Kleiner en lichter, slechts 11.5 kg	·Flexibel systeemontwerp	·Verhoog de terugbetaalcapaciteit van het systeem
·Dubbel MPPT-ontwerp	·Max. rendement 98,2%, Euro efficiëntie 97,5%	·Makkelijk te bedienen
·Interface met één knop	·Gebruiksvriendelijke bediening	·Realtime gegevens leesbaar gedurende 24 uur
·Voeding vanaf AC-zijde	·Vraag de status van de omvormer 's nachts op	·Verhoog de elektriciteitsopwekking van het systeem in een schaduwrijke omgeving
·Nieuw topologieontwerp	·Geschikt voor complexe installatieomgeving	·Hoge ROI

Blokdiagram



Technische data

Omniksol-3k/3.68k/4k-TL3

Type	Omniksol-3k-TL3	Omniksol-3.68k-TL3	Omniksol-4k-TL3
Invoer (DC)			
Max. PV-module Vermogen [W]	3600	4400	4800
Max. Ingangsvermogen [W]	1650/1650	2100/2100	2300/2300
Max. DC-spanning [V]	580	580	580
Nominale DC-spanning [V]	360	360	360
Werkend MPPT-spanningsbereik [V]	120 - 500	120 - 500	120 - 500
MPPT-spanningsbereik bij nominaal vermogen [V]	170 - 500	200 - 500	220 - 500
Start DC Voltage [V]	150	150	150
Schakel DC-spanning uit [V]	120	120	120
Max. DC Stroom [A]	A:10 / B:10	A:10 / B:10	A:10 / B:10
Max. Kortsluitstroom [A]	A:14 / B:14	A:14 / B:14	A:14 / B:14
Aantal MPPT-trackers	A:1 / B:1	A:1 / B:1	A:1 / B:1
Aantal DC-verbindingen	A:1 / B:1	A:1 / B:1	A:1 / B:1
DC-verbindingstype	Amphenol-aansluiting	Amphenol-aansluiting	Amphenol-aansluiting
Output (AC)			
Max. AC Schijnbaar vermogen [VA]	3300	3680	4400
Nominale AC stroom [W]	3000	3680	4000
Nominale elektriciteitsnet spanning [V]	220 / 230 / 240	220 / 230 / 240	220 / 230 / 240
Nominale elektriciteitsnet frequentie [Hz]	50 / 60	50 / 60	50 / 60
Max. AC stroom [A]	15	16	20
Netspanningsbereik [V] *	185 - 276	185 - 276	185 - 276
Elektriciteitsnet Frequentiebereik [Hz] *	45 - 55 / 55 - 65	45 - 55 / 55 - 65	45 - 55 / 55 - 65
Kranchfactor	0.9i - 0.9c	0.9i - 0.9c	0.9i - 0.9c
Totale Harmonische Vervorming (THD)	< 3%	< 3%	< 3%
Stroomverbruik 's nachts [W]	< 1	< 1	< 1
AC-verbindingstype	Plug-in aansluiting	Plug-in aansluiting	Plug-in aansluiting
rendement			
Max. rendement	97.3%	97.3%	97.3%
Euro-efficiëntie	96.7%	96.7%	96.7%
MPPT-efficiëntie	99.9%	99.9%	99.9%
Veiligheid en bescherming			
Beveiligingsfuncties	Array-aarding isolatieweerstandscontrole	Output overstroombeveiliging	Reststroom monitoring
	Array polariteit omgekeerde bescherming	Uitgang overspannings- / onderspanningsbeveiliging	Overtemperatuurbeveiliging
	Array-overspanningsbeveiliging	Uitgang over / onder frequentiebeveiliging	Anti-eiland bescherming
	Overstroombeveiliging van matrix	Output kortsluiting bescherming	Overtemperatuurbeveiliging
Beschermingsklasse	I (Volgens IEC 62103)		
Overspanningscategorie	PV II / Mains III (Volgens IEC 62109-1)		
Referentie standaard			
Veiligheidsnorm	IEC/EN 62109-1, IEC/EN 62109-2		
EMC-norm	EN 61000-6-1, EN61000-6-3, EN 61000-6-2, EN61000-6-4, EN61000-3-11, EN 61000-3-12		
Elektriciteitsnet Standaard	VDE-AR-N 4105, VDE 0126-1-1, C10/11, G59/3, EN50438, NB/T32004, IEC62116, IEC61727, IEC61683, IEC60068		
Fysieke structuur			
Afmetingen (BxHxD) [mm]	288 * 380 * 130		
Gewicht [kg]	11.5		
Milieubescherming Rating	IP 65 (Volgens IEC 60529)		
Koeling Concept	Natuurlijke convectie		
Montage-informatie	Muurbeugel		
Algemene data			
Bedrijfstemperatuurbereik [°C]	- 25 tot +60 (derating boven 45 °C)		
Relatieve vochtigheid	0% tot 100%, geen condensatie		
Max. Hoogte (boven zeeniveau) [m]	2000		
Geluidsniveau [dB]	< 40		
Isolatie Type	Transformatorloze		
Tonen	2 LED, achtergrondverlichting, 2 * 16 tekens LCD		
Datacommunicatie-interfaces	RS485 / WiFi / GPRS		
Garantie	Optionele 5 - 25 jaar garantie		
De AC-spanning en het frequentiebereik kunnen variëren, afhankelijk van het specifieke landelijk elektriciteitsnet.			