

# Driefasige omvormer

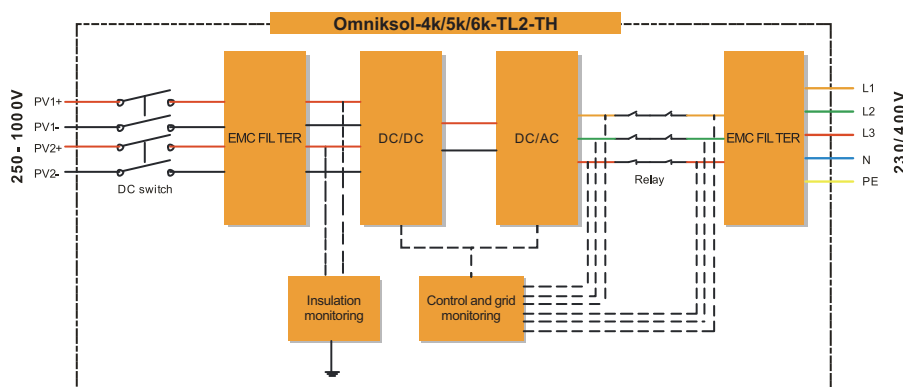
Omnisol-4k/5k/6k-TL2-TH



## Product Functie

【Functie】	【Voordelen】	【Voordelen】
·Optionele 5 - 25 jaar garantie	·Gegarandeerde productkwaliteit	·Toezicht op afstand zonder instelling
·Ingebouwde GPRS-module optioneel	·Plug en play	·Toezicht op afstand zonder enige kosten
·Ingebouwde WiFi-module optioneel	·Gratis monitoringkosten voor gegevensoverdracht	·Langere levenscyclus
·Voldoet aan de VDE AR-N-4105-certificering	·Lagere interne temperatuur	·Uitsparen van opslag- en installatieruimte
·Nieuw topologie ontwerp	·Eenvoudig transport en installatie	·Maak kennis met de nieuwste voorschriften
·Hoogwaardige DSP voor algoritmebesturing	·Verstelbaar actief vermogen en blindvermogen	·Hogere omvormer controle nauwkeurigheid
·Circuitontwerp op basis van temperatuurgradiënt	·Hogere CPU-snelheid	·Past in verschillende installatie-omgevingen
·Kleiner en lichter, slechts 18 kg	·Flexibel systeemontwerp	·Verhoog de terugbetaalcapaciteit van het systeem
·Dubbel MPPT-ontwerp	·Max. rendement 98,2%, Euro efficiëntie 97.6%	·Makkelijk te bedienen
·Touch interface met meerdere knoppen	·Gebruiksvriendelijke bediening	·Realtime gegevens leesbaar gedurende 24 uur
·Voeding vanaf AC-zijde	·Vraag de status van de omvormer 's nachts op	·Verhoog de elektriciteitsopwekking van het systeem in een schaduwrijke omgeving
·Anti-schaduwfunctie	·Geschikt voor complexe installatieomgeving	·Hoge ROI

## Blokdiagram



# Technische data

Omniksol-4k/5k/6k-TL2-TH

Type	Omniksol-4k-TL2-TH	Omniksol-5k-TL2-TH	Omniksol-6k-TL2-TH
<b>Invoer (DC)</b>			
Max. PV-module Vermogen [W]	4800	6000	7200
Max. Ingangsvermogen [W]	2200/2200	2700/2700	3300/3300
Max. DC-spanning [V]	1000	1000	1000
Nominale DC-spanning [V]	640	640	640
Werkend MPPT-spanningsbereik	150 - 800	150 - 800	150 - 800
MPPT-spanningsbereik bij	200 - 800	225 - 800	275 - 800
Start DC Voltage [V]	220	220	220
Schakel DC-spanning uit [V]	120	120	120
Max. DC Stroom [A]	A:11 / B:11	A:11 / B:11	A:11 / B:11
Max. Kortsluitstroom [A]	A:16 / B:16	A:16 / B:16	A:16 / B:16
Aantal MPP-trackers	A:1 / B:1	A:1 / B:1	A:1 / B:1
Aantal DC-verbindingen	A:2 / B:2	A:2 / B:2	A:2 / B:2
DC-verbindingstype	Amphenol-aansluiting	Amphenol-aansluiting	Amphenol-aansluiting
<b>Output (AC)</b>			
Max. AC Schijnbaar vermogen [VA]	4000	5000	6000
Nominale AC stroom [W]	4000	5000	6000
Nominale elektriciteitsnet spanning [V]	3/N/PE;220/380	3/N/PE;220/380	3/N/PE;220/380
	3/N/PE;230/400	3/N/PE;230/400	3/N/PE;230/400
	3/N/PE;240/415	3/N/PE;240/415	3/N/PE;240/415
Nominale elektriciteitsnet frequentie [Hz]	50 / 60	50 / 60	50 / 60
Max. AC stroom [A]	6.1	7.6	9.2
Netspanningsbereik [V] *	185 - 276	185 - 276	185 - 276
Elektriciteitsnet Frequentiebereik [Hz] *	45 - 55 / 55 - 65	45 - 55 / 55 - 65	45 - 55 / 55 - 65
Kranchfactor	0.9i - 0.9c	0.9i - 0.9c	0.9i - 0.9c
Totale Harmonische Vervorming (THD)	<2%	<2%	<2%
Stroomverbruik 's nachts [W]	<1	<1	<1
AC-verbindingstype	Plug-in aansluiting	Plug-in aansluiting	Plug-in aansluiting
<b>rendement</b>			
Max. rendement	98.0%	98.2%	98.2%
Euro-efficiëntie	97.5%	97.6%	97.6%
MPPT-efficiëntie	99.9%	99.9%	99.9%
<b>Veiligheid en bescherming</b>			
Beveiligingsfuncties	Array ground insulation resistance monitoring		
	Output over current protection		
	Residual current monitoring		
	Array polarity reverse protection		
Beschermsklasse	I ( Volgens IEC 62103)		
	Overspanningscategorie		
	PV II / Mains III ( Volgens IEC 62109-1)		
<b>Referentie standaard</b>			
Veiligheidsnorm	IEC/EN 62109-1, IEC/EN 62109-2		
EMC-norm	EN 61000-6-1, EN61000-6-3, EN 61000-6-2, EN61000-6-4, EN61000-3-2, EN 61000-3-3		
Elektriciteitsnet Standaard	VDE-AR-N 4105, VDE 0126-1-1, C10/11, G83/2, AS4777, EN50438, NB/T32004, IEC62116, IEC61727, IEC61683, IEC60068		
<b>Fysieke structuur</b>			
Afmetingen (BxHxD) [mm]	354 * 431 * 154.5		
Gewicht [kg]	18		
Milieubescherms Rating	IP 65 ( Volgens IEC 60529)		
Koeling Concept	Natuurlijke convectie		
Montage-informatie	muurbeugel		
<b>Algemene data</b>			
Bedrijfstemperatuurbereik [°C]	-25 tot +60 (derating boven 45 °C)		
Relatieve vochtigheid	0% tot 100%, geen condensatie		
Max. Hoogte (boven zeeniveau)	2000		
Geluidsniveau [dB]	<40		
Isolatie Type	Transformatorloze		
Tonen	3 LED, achtergrondverlichting, 4 * 20 tekens LCD		
Datacommunicatie-interfaces	RS485 / WiFi / GPRS		
Garantie	Optionele 5 - 25 jaar garantie		

De AC-spanning en het frequentiebereik kunnen variëren, afhankelijk van het specifieke landelijk elektriciteitsnet.