

Eénfase-omvormer

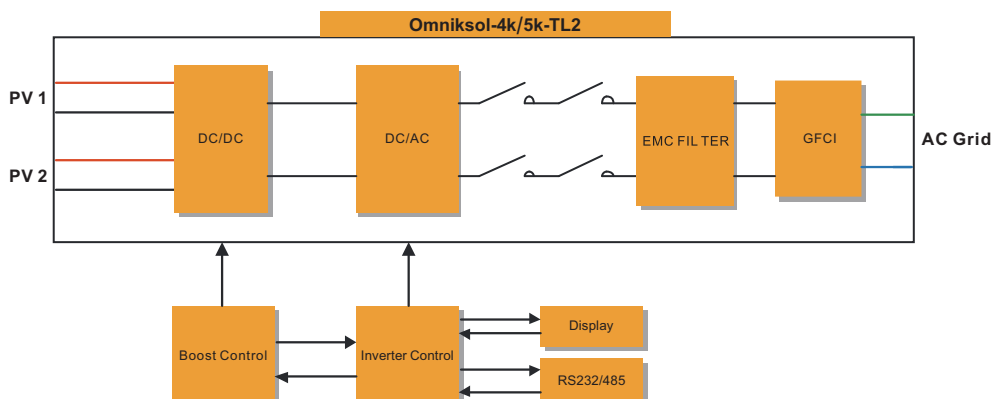
Omnisol-4k/5k-TL2



Product Functie

【Functie】	【Voordelen】	【Voordelen】
·Optionele 5 - 25 jaar garantie	·Gegarandeerde productkwaliteit	·Toezicht op afstand zonder instelling
·Ingebouwde GPRS-module optioneel	·Plug en play	·Toezicht op afstand zonder enige kosten
·Externe inductor	·Gratis monitoringkosten voor gegevensoverdracht	·Langere levenscyclus
·Ingebouwde WiFi-module optioneel	·Lagere interne temperatuur	·Uitsparen van opslag- en installatieruimte
·Kleiner en lichter	·Eenvoudig transport en installatie	·Maak kennis met de nieuwste voorschriften
·Voldoet aan de VDE AR-N-4105-certificering	·Verstelbaar actief vermogen en blindvermogen	·Hogere omvormer controle nauwkeurigheid
·Nieuw topologie ontwerp	·Hogere CPU-snelheid	·Past in verschillende installatie-omgevingen
·Hoogwaardige DSP voor algoritmebesturing	·Flexibel systeemontwerp	·Verhoog de terugbetaalcapaciteit van het systeem
·Dubbel MPPT-ontwerp	·Max. rendement 98,2%, Euro efficiëntie 97,5%	·Makkelijk te bedienen
·Touch interface met meerdere knoppen	·Gebruiksvriendelijke bediening	·Realtime gegevens leesbaar gedurende 24 uur
·Voeding vanaf AC-zijde	·Vraag de status van de omvormer 's nachts op	·Verhoog de elektriciteitsopwekking van het systeem in een schaduwrijke omgeving
·Anti-schaduwfunctie	·Geschikt voor complexe installatieomgeving	·Hoge ROI

Blokdiagram



Technische data

Omniksol-4k/5k-TL2

Type	Omniksol-4k-TL2	Omniksol-5k-TL2
Invoer (DC)		
Max. PV-module Vermogen [W]	4800	6000
Max. DC-spanning [V]	590	590
Nominale DC-spanning [V]	360	360
Werkend MPPT-spanningsbereik [V]	120 - 550	120 - 550
MPPT-spanningsbereik bij nominaal vermogen [V]	200 - 500	200 - 500
Start DC Voltage [V]	150	150
Schakel DC-spanning uit [V]	120	120
Max. DC Stroom [A]	A:16 / B:16	A:18 / B:18
Max. Kortsluitstroom [A]	A:20 / B:20	A:20 / B:20
Aantal MPP-trackers	A:1 / B:1	A:1 / B:1
Aantal DC-verbindingen	A:1 / B:1	A:1 / B:1
DC-verbindingstype	Amphenol-aansluiting	Amphenol-aansluiting
Output (AC)		
Max. AC Schijnbaar vermogen [VA]	4000	5000
Nominale AC stroom [W]	4000	4600
Nominale elektriciteitsnet spanning [V]	220 / 230 / 240	220 / 230 / 240
Nominale elektriciteitsnet frequentie [Hz]	50 / 60	50 / 60
Max. AC stroom [A]	19	23
Netspanningsbereik [V] *	185 - 276	185 - 276
Elektriciteitsnet Frequentiebereik [Hz] *	45 - 55 / 55 - 65	45 - 55 / 55 - 65
Krachtfactor	0.9i - 0.9c	0.9i - 0.9c
Totale Harmonische Vervorming (THD)	<2%	<2%
Stroomverbruik 's nachts [W]	<1	<1
AC-verbindingstype	Plug-in aansluiting	Plug-in aansluiting
rendement		
Max. rendement	98.2%	98.2%
Euro-efficiëntie	97.5%	97.5%
MPPT-efficiëntie	99.9%	99.9%
Veiligheid en bescherming		
Beveiligingsfuncties	Array-aarding isolatieweerstandscontrole Output overstrombeveiliging Reststroom monitoring	
	Array polariteit omgekeerde bescherming Uitgang overspannings- / onderspanningsbeveiliging Overspanningsbeveiliging	
	Array-overspanningsbeveiliging Uitgang over / onder frequentiebeveiliging Anti-eiland bescherming	
	Overstrombeveiliging van matrix Output kortsluiting bescherming Overtemperatuurbeveiliging	
Beschermingsklasse	I (Volgens IEC 62103)	
Overspanningscategorie	PV II / Mains III (Volgens IEC 62109-1)	
Referentie standaard		
Veiligheidsnorm	IEC/EN 62109-1, IEC/EN 62109-2	
EMC-norm	EN 61000-6-1, EN61000-6-3, EN 61000-6-2, EN61000-6-4, EN61000-3-11, EN 61000-3-12	
Elektriciteitsnet Standaard	VDE-AR-N 4105, VDE 0126-1-1, C10/11, G59/3, UTE C 15-721-1, AS4777, CEI 0-21, EN50438, NB/T32004, IEC62116, IEC61727, IEC61683, IEC60068	
Fysieke structuur		
Afmetingen (BxHxD) [mm]	352 * 421 * 162.5	
Gewicht [kg]	16.5	
Milieubescherming Rating	IP 65 (Volgens IEC 60529)	
Koeling Concept	Natuurlijke convectie	
Montage-informatie	Muurbeugel	
Algemene data		
Bedrijfstemperatuurbereik [°C]	-25 tot +60 (derating boven 45°C)	
Relatieve vochtigheid	0% tot 100%, geen condensatie	
Max. Hoogte (boven zeeniveau) [m]	2000	
Geluidsniveau [dB]	<40	
Isolatie Type	Transformatorloze	
Tonen	3 LED, achtergrondverlichting, 4 * 20 tekens LCD	
Datcommunicatie-interfaces	RS485 / WiFi / GPRS	
Garantie	Optionele 5 - 25 jaar garantie	

De AC-spanning en het frequentiebereik kunnen variëren, afhankelijk van het specifieke landelijk elektriciteitsnet.