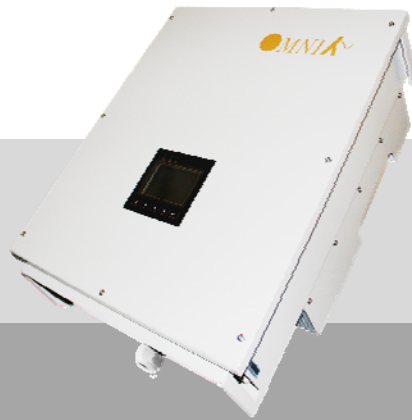


Dreiphasen-Wechselrichter

Omnisol-13k/17k/20k-TL



Produktmerkmal

【Eigenschaften】

- *5-25 Jahre Garantie als Option
- *Externer Induktor
- *GPRS/WiFi-Kit als optionales Zubehör
- *Kleiner und leichter
- *Eingebautes SPD als Option
- *Erfüllt die VDE AR-N-4105 Zertifizierung
- *Leistungsstarker DSP zur Algorithmuskontrolle
- *Duales MPPT-Design
- *Neues Topologie-Design
- *Mehrtasten-Touch-Schnittstelle
- *Anti-Schatten-Funktion

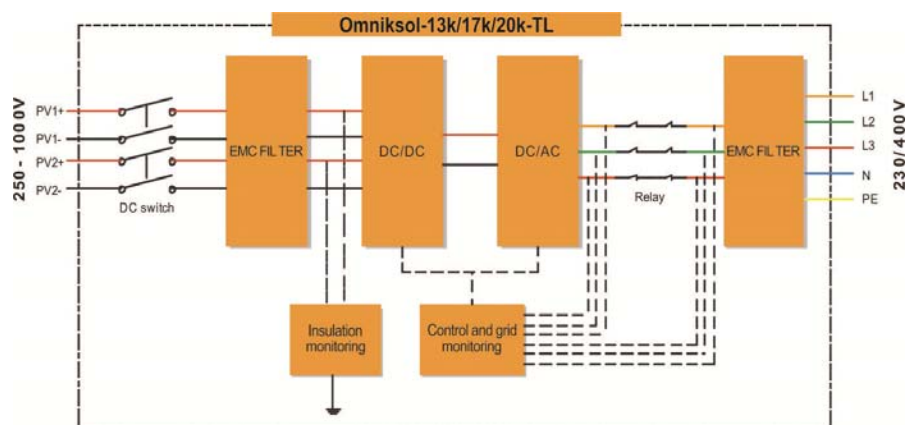
【Vorteile】

- *Garantierte Produktqualität
- *Überwachen Sie 4 Wechselrichter gleichzeitig
- *Niedrigere Innentemperatur
- *Einfacher Transport und einfache Installation
- *Einstellbare Wirk- und Blindleistung
- *Schnellere CPU-Geschwindigkeit
- *Flexibleres Systemdesign
- *Eliminierung des Bedarfs an externer SPD
- *Max. Wirkungsgrad 98,0 %, Euro-Wirkungsgrad 97,4 %
- *Benutzerfreundliche Bedienung
- *Geeignet für komplexe Installationsumgebungen

【Vorteile】

- *Längere Lebensdauer
- *Einsparung von Lager- und Einbauraum
- *Einhaltung der neuesten Vorschriften
- *Höhere Regelgenauigkeit des Wechselrichters
- *Integration in verschiedene Installationsumgebungen
- *Erhöhung der Amortisationsfähigkeit des Systems
- *Einfach zu bedienen
- *Echtzeitdaten 24 Stunden lang lesbar
- *Erhöhung der Stromerzeugung des Systems in einer schattigen Umgebung
- *Hoher ROI
- *Vereinfachte Systemstruktur

Blockschaltbil



Technische Daten

Omniksol-13k/17k/20k-TL

Typ	Omniksol-13k-TL	Omniksol-17k-TL	Omniksol-20k-TL
Eingang (DC)			
Max. Leistung des PV-Moduls [W]	15600	20400	23000
Max. Gleichspannung [V]	1000	1000	1000
Nenn-Gleichspannung [V]	640	640	640
Betriebs-MPPT Spannungsbereich [V]	250 - 800	250 - 850	250 - 850
MPPT Spannungsbereich bei Nennleistung	400 - 800	440 - 850	480 - 850
Start up Gleichspannung [V]	300	300	300
Ausschalten der Gleichspannung [V]	250	250	250
Max. Gleichstrom [A]	A:22 / B:11	A:22 / B:22	A:22 / B:22
Max. Kurzschlussstrom [A]	A:25 / B:15	A:25 / B:25	A:25 / B:25
Anzahl der MPP-Tracker	A:1 / B:1	A:1 / B:1	A:1 / B:1
Anzahl der Gleichstrom-Anschlüsse	A:3 / B:3	A:3 / B:3	A:3 / B:3
Gleichstrom-Anschlussart	Amphenol-Steckverbinder	Amphenol-Steckverbinder	Amphenol-Steckverbinder
Ausgang (Wechselstrom)			
Max. Wechselstrom Scheinleistung [VA]	13000	17000	19200
Nenn-Wechselstromleistung [W]	13000	17000	19200
Nennnetzspannung [V]	3/N/PE;220/380	3/N/PE;220/380	3/N/PE;220/380
	3/N/PE;230/400	3/N/PE;230/400	3/N/PE;230/400
	3/N/PE;240/415	3/N/PE;240/415	3/N/PE;240/415
Nominale Netzfrequenz [Hz]	50 / 60	50 / 60	50 / 60
Max. Wechselstrom-Strom [A]	20	26	29
Netzspannungsbereich [V]*	185 - 276	185 - 276	185 - 276
Netzfrequenzbereich [Hz]*	45 - 55 / 55 - 65	45 - 55 / 55 - 65	45 - 55 / 55 - 65
Leistungsfaktor	0.9i - 0.9c	0.9i - 0.9c	0.9i - 0.9c
Gesamtharmonische Verzerrung (THD)	<2%	<2%	<2%
Leistungsaufnahme in der Nacht [W]	<1	<1	<1
Wechselstrom-Anschlussart	Klemmenblöcke	Klemmenblöcke	Klemmenblöcke
Effizienz			
Max. Effizienz	98.0%	98.1%	98.2%
Euro-Effizienz	97.5%	97.6%	97.8%
MPPT-Effizienz	99.9%	99.9%	99.9%
Sicherheit und Schutz			
Schutzfunktionen	Array-Masseisolierung	Widerstandsüberwachung	Ausgang Überstromschutz
	Array-Verpolungsschutz	Ausgang Über-/Unterspannungsschutz	Fehlerstromüberwachung
	Array Überspannungsschutz	Ausgang Über-/Unterfrequenzschutz	Überspannungsschutz
	Array Überstromschutz	Ausgang Kurzschlusschutz	Anti-Inselschutz
Schutzklasse	I (Gemäß IEC 62103)		
Überspannungskategorie	PV II / Netz III (Gemäß IEC 62109-1)		
Referenzstandard			
Sicherheitsstandard	IEC/EN 62109-1, IEC/EN 62109-2		
EMV-Norm	EN 61000-6-1, EN61000-6-3, EN 61000-6-2, EN61000-6-4, EN61000-3-11, EN 61000-3-12		
Netzstandard	VDE-AR-N 4105, VDE 0126-1-1, C10/11, G59/3, UTE C 15-721-1, AS4777, CEI 0-21, EN50438, NB/T32004, IEC62116, IEC61727, IEC61683, IEC60068		
Physische Struktur			
Abmessungen (BxHxT) [mm]	575 * 650 * 248		
Gewicht [kg]	45		
Umweltschutzbewertung	IP 65 (Gemäß IEC 60529)		
Kühlkonzept	Natürliche Konvektion		
Montagehinweise	Wandhalterung		
Allgemeine Daten			
Betriebstemperaturbereich [°C]	- 25 bis ~ +60 (derating über 45 °C)		
Relative Luftfeuchtigkeit	0 % bis 100 %, keine Kondensation		
Max. Höhe (über dem Meeresspiegel) [m]	2000		
Geräuschpegel [dB]	<40		
Isolationstyp	Transformatorlos		
Anzeige	TFT Anzeige		
Datenkommunikationsschnittstellen	RS485 / WiFi / GPRS optional		
Garantie	5 - 25 Jahre optional		

*Die Wechselspannung und der Frequenzbereich können je nach länderspezifischem Netz variieren

Address: No.63, Weixin Road, SIP China

Tel: +86-512-6956-8216

E-mail: sales@omnik-solar.com

Website: http://www.omnik-solar.com

Product data updates continuously. Any data change will not be informed exclusively.

Omnik reserves the rights of final interpretation of product technical data and copyrights.

