

Dreiphasen-Wechselrichter

Omniksol-15k/17k/20k-TL2



Produktmerkmale

【Eigenschaften】

- *5-25 Jahre Garantie als Option
- *Externer Induktor
- *GPRS/WiFi-Kit als optionales Zubehör
- *Kleiner und leichter
- *Eingebautes SPD als Option
- *Erfüllt die VDE AR-N-4105 Zertifizierung
- *Neues Topologie-Design
- *Leistungsstarker DSP zur Algorithmuskontrolle
- *Duales MPPT-Design
- *5" LCD-Anzeige
- *Anti-Schatten-Funktion

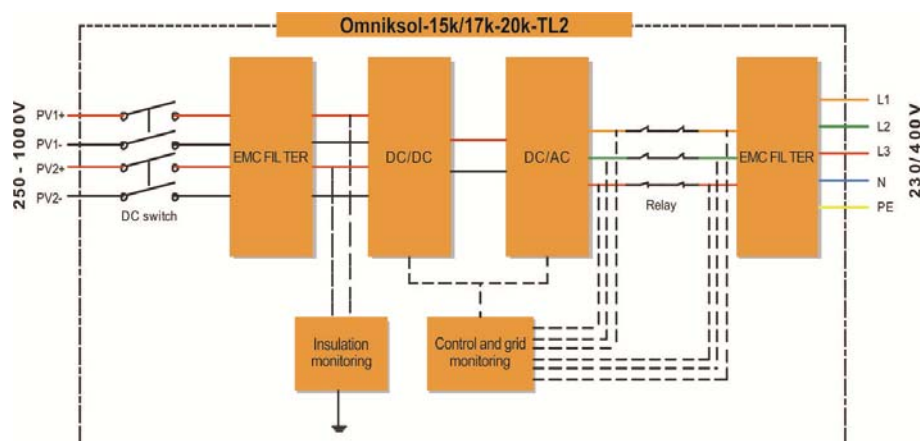
【Vorteile】

- *Garantierte Produktqualität
- *Überwachen Sie 4 Wechselrichter gleichzeitig
- *Niedrigere Innentemperatur
- *Einfacher Transport und einfache Installation
- *Einstellbare Wirk- und Blindleistung
- *Schnellere CPU-Geschwindigkeit
- *Flexibleres Systemdesign
- *Eliminierung des Bedarfs an externer SPD
- *Max. Wirkungsgrad 98.0 %, Euro-Wirkungsgrad 97.4 %
- *Benutzerfreundliche Bedienung
- *Geeignet für komplexe Installationsumgebungen

【Vorteile】

- *Längere Lebensdauer
- *Einsparung von Lager- und Einbauraum
- *Einhaltung der neuesten Vorschriften
- *Höhere Regelgenauigkeit des Wechselrichters
- *Integration in verschiedene Installationsumgebungen
- *Erhöhung der Amortisationsfähigkeit des Systems
- *Einfach zu bedienen
- *Echtzeitdaten 24 Stunden lang lesbar
- *Erhöhung der Stromerzeugung des Systems in einer schattigen Umgebung
- *Hoher ROI
- *Vereinfachte Systemstruktur

Blockschaltbil



Technische Daten

Omniksol-15k/17k/20k-TL2

Typ	Omniksol-15k-TL2	Omniksol-17k-TL2	Omniksol-20k-TL2
Eingang (DC)			
Max. Leistung des PV-Moduls [W]	18000	20400	24000
Max. Eingangsleistung [W]	9000/9000	10000/10000	12000/12000
Max. Gleichspannung [V]	1000	1000	1000
Nenn-Gleichspannung [V]	640	640	640
Betriebs-MPPT Spannungsbereich [V]	250 - 800	250 - 850	250 - 850
MPPT Spannungsbereich bei Nennleistung	360 - 800	440 - 850	480 - 850
Start up Gleichspannung [V]	300	300	300
Ausschalten der Gleichspannung [V]	250	250	250
Max. Gleichstrom [A]	A:22 / B:11	A:22 / B:22	A:22 / B:22
Max. Kurzschlussstrom [A]	A:25 / B:15	A:25 / B:25	A:25 / B:25
Anzahl der MPP-Tracker	A:1 / B:1	A:1 / B:1	A:1 / B:1
Anzahl der Gleichstrom-Anschlüsse	A:3 / B:3	A:3 / B:3	A:3 / B:3
Gleichstrom-Anschlussart	Amphenol-Steckverbinder	Amphenol-Steckverbinder	Amphenol-Steckverbinder
Ausgang (Wechselstrom)			
Max. Wechselstrom Scheinleistung [VA]	15000	17000	19200
Nenn-Wechselstromleistung [W]	15000	17000	19200
Nennnetzspannung [V]	3/N/PE:220/380	3/N/PE:220/380	3/N/PE:220/380
	3/N/PE:230/400	3/N/PE:230/400	3/N/PE:230/400
	3/N/PE:240/415	3/N/PE:240/415	3/N/PE:240/415
Nominale Netzfrequenz [Hz]	50 / 60	50 / 60	50 / 60
Max. Wechselstrom-Strom [A]	23	26	29
Netzspannungsbereich [V]*	185 - 276	185 - 276	185 - 276
Netzfrequenzbereich [Hz]*	45 - 55 / 55 - 65	45 - 55 / 55 - 65	45 - 55 / 55 - 65
Leistungsfaktor	0.9i - 0.9c	0.9i - 0.9c	0.9i - 0.9c
Gesamtharmonische Verzerrung (THD)	<3%	<3%	<3%
Leistungsaufnahme in der Nacht [W]	<1	<1	<1
Wechselstrom-Anschlussart	Klemmenblöcke	Klemmenblöcke	Klemmenblöcke
Effizienz			
Max. Effizienz	98.0%	98.0%	98.0%
Euro-Effizienz	97.2%	97.2%	97.4%
MPPT-Effizienz	99.9%	99.9%	99.9%
Sicherheit und Schutz			
Schutzfunktionen	Array-Masseisolierung	Widerstandsüberwachung	Ausgang Überstromschutz
	Array-Verpolungsschutz		Fehlerstromüberwachung
	Array Überspannungsschutz	Ausgang Über-/Unterspannungsschutz	Überspannungsschutz
	Array Überstromschutz	Ausgang Über-/Unterfrequenzschutz	Anti-Inselschutz
Schutzklasse		Ausgang Kurzschlusschutz	Übertemperaturschutz
Überspannungskategorie		I (Gemäß IEC 62103)	
Referenzstandard		PV II / Netz III (Gemäß IEC 62109-1)	
Sicherheitsstandard		IEC/EN 62109-1, IEC/EN 62109-2	
EMV-Norm		EN 61000-6-1, EN 61000-6-3, EN 61000-6-2, EN 61000-6-4, EN 61000-3-11, EN 61000-3-12	
Netzstandard		VDE-AR-N 4105, VDE 0126-1-1, G59/3, EN50438, NB/T32004, IEC62116, IEC61727, IEC61683, IEC60068	
Physische Struktur			
Abmessungen (BxHxT) [mm]		558 * 560 * 182	
Gewicht [kg]		45	
Umweltschutzbewertung		IP 65 (Gemäß IEC 60529)	
Kühlkonzept		Ventilator	
Montagehinweise		Wandhalterung	
Allgemeine Daten			
Betriebstemperaturbereich [°C]		- 25 bis~ +60 (derating über 45 °C)	
Relative Luftfeuchtigkeit		0 % bis 100 %, keine Kondensation	
Max. Höhe (über dem Meeresspiegel) [m]		2000	
Geräuschpegel [dB]		<40	
Isolationstyp		Transformatorlos	
Anzeige		3LED, 5' Anzeige	
Datenkommunikationsschnittstellen		RS485 / WiFi / GPRS optional	
Garantie		5 - 25 Jahre optional	

*Die Wechselspannung und der Frequenzbereich können je nach länderspezifischem Netz variieren

Address: No.63, Weixin Road, SIP China

Tel: +86-512-6956-8216

E-mail: sales@omnik-solar.com

Website: http://www.omnik-solar.com

Product data updates continuously. Any data change will not be informed exclusively.

Omnik reserves the rights of final interpretation of product technical data and copyrights.

