

Einphasen-Wechselrichter

Omniksol-1k/1.5k-TL2-M



Produktmerkmale

【Eigenschaften】

- *5-25 Jahre Garantie als Option
- *Eingebautes GPRS-Modul als Option
- *Eingebautes WiFi-Modul als Option
- *Erfüllt die VDE AR-N-4105 Zertifizierung
- *Neues Topologie-Design
- *Leistungsstarker DSP zur Algorithmuskontrolle
- *Schaltungsentwurf basierend auf dem Temperaturgradienten
- *Kleiner und leichter, nur 5 kg
- *Druckgusstechnik
- *Ein-Tasten-Schnittstelle
- *Stromversorgung von der AC-Seite aus
- *Anti-Schatten-Funktion

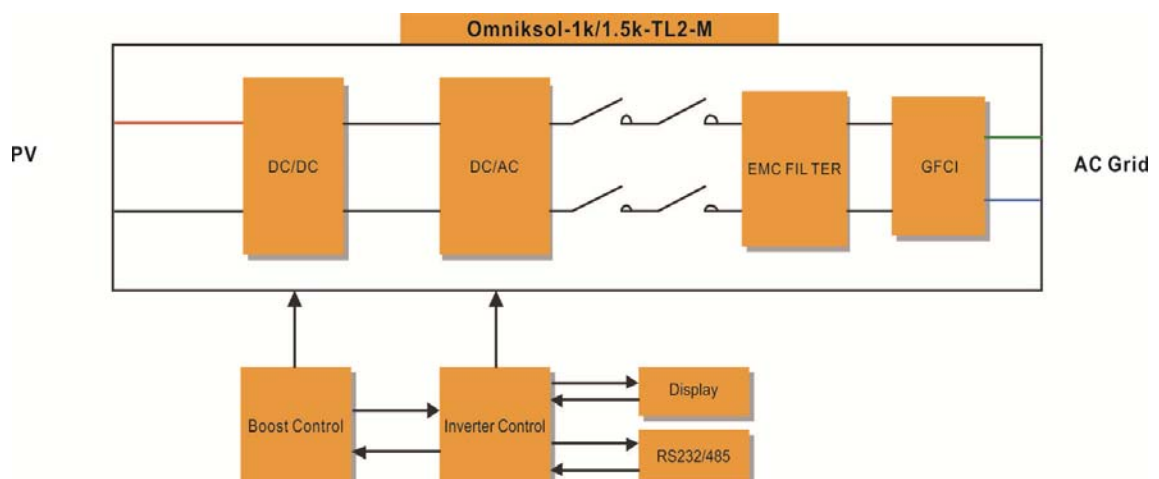
【Vorteile】

- *Garantierte Produktqualität
- *Plug and Play
- *Kostenlose Überwachungsgebühr für die Datenübertragung
- *Niedrigere Innentemperatur
- *Einfacher Transport und einfache Installation
- *Einstellbare Wirk- und Blindleistung
- *Schnellere CPU-Geschwindigkeit
- *Max. Wirkungsgrad 96,5 %, Euro-Wirkungsgrad 96,0 %
- *Benutzerfreundliche Bedienung
- *Größere Wärmeabgabefläche
- *Abfrage des Wechselrichterzustands bei Nacht
- *Geeignet für komplexe Installationsumgebungen

【Vorteile】

- *Fernüberwachung ohne Einstellung
- *Kostenlose Fernüberwachung
- *Längere Lebensdauer
- *Einsparung von Lager- und Einbauraum
- *Einhaltung der neuesten Vorschriften
- *Höhere Regelgenauigkeit des Wechselrichters
- *Erhöhung der Amortisationsfähigkeit des Systems
- *Einfach zu bedienen
- *Echtzeitdaten 24 Stunden lang lesbar
- *Erhöhung der Stromerzeugung des Systems in einer schattigen Umgebung
- *Hoher ROI
- *Zuverlässiger

Blockschaltbild



Technische Daten

Omniksol-1k/1.5k-TL2-M

Typ	Omniksol-1k-TL2-M	Omniksol-1.5k-TL2-M		
Eingang (DC)				
Max. Leistung des PV-Moduls [W]	1250	1750		
Max. Eingangsleistung [W]	1200	1700		
Max. Gleichspannung [V]	500	500		
Nenn-Gleichspannung [V]	360	360		
Betriebs-MPPT Spannungsbereich [V]	60 - 400	60 - 400		
MPPT Spannungsbereich bei Nennleistung [V]	155 - 400	155 - 400		
Start up Gleichspannung [V]	70	70		
Ausschalten der Gleichspannung [V]	50	50		
Max. Gleichstrom [A]	10	10		
Max. Kurzschlussstrom [A]	12	12		
Anzahl der MPP-Tracker	1	1		
Anzahl der Gleichstrom-Anschlüsse	1	1		
Gleichstrom-Anschlussart	Amphenol-Steckverbinder	Amphenol-Steckverbinder		
Ausgang (Wechselstrom)				
Max. Wechselstrom Scheinleistung [VA]	1000	1500		
Nenn-Wechselstromleistung [W]	1000	1500		
Nennnetzspannung [V]	220 / 230 / 240	220 / 230 / 240		
Nominale Netzfrequenz [Hz]	50 / 60	50 / 60		
Max. Wechselstrom-Strom [A]	5	7.5		
Netzspannungsbereich [V]*	185 - 276	185 - 276		
Netzfrequenzbereich [Hz]*	45 - 55 / 55 - 65	45 - 55 / 55 - 65		
Leistungsfaktor	0.9i - 0.9c	0.9i - 0.9c		
Gesamtharmonische Verzerrung (THD)	<3%	<3%		
Leistungsaufnahme in der Nacht [W]	<1	<1		
Wechselstrom-Anschlussart	Steckverbinder	Steckverbinder		
Effizienz				
Max. Effizienz	96.5%	96.5%		
Euro-Effizienz	95.8%	96.0%		
MPPT-Effizienz	99.9%	99.9%		
Sicherheit und Schutz				
Schutzfunktionen	Array-Masseisolierung	Widerstandsüberwachung	Ausgang Überstromschutz	Fehlerstromüberwachung
	Array-Verpolungsschutz	Ausgang Über-/Unterspannungsschutz	Überspannungsschutz	
	Array Überspannungsschutz	Ausgang Über-/Unterfrequenzschutz	Anti-Inselschutz	
	Array Überstromschutz	Ausgang Kurzschlusschutz	Übertemperaturschutz	
Schutzklasse	I (Gemäß IEC 62103)			
Überspannungskategorie	PV II / Netz III (Gemäß IEC 62109-1)			
Referenzstandard				
Sicherheitsstandard	IEC/EN 62109-1, IEC/EN 62109-2			
EMV-Norm	EN 61000-6-1, EN61000-6-3, EN 61000-6-2, EN61000-6-4, EN61000-3-2, EN 61000-3-3			
Netzstandard	VDE-AR-N 4105, VDE 0126-1-1, C10/11, G83/2, UTE C 15-721-1, CEI 0-21, EN50438, NB/T32004, IEC62116, IEC61727, IEC61683, IEC60068			
Physische Struktur				
Abmessungen (BxHxT) [mm]	210 * 290 * 90			
Gewicht [kg]	5			
Umweltschutzbewertung	IP 65 (Gemäß IEC 60529)			
Kühlkonzept	Natürliche Konvektion			
Montagehinweise	Wandhalterung			
Allgemeine Daten				
Betriebstemperaturbereich [°C]	- 25 bis ~ +60 (derating über 45 °C)			
Relative Luftfeuchtigkeit	0 % bis 100 %, keine Kondensation			
Max. Höhe (über dem Meeresspiegel) [m]	2000			
Geräuschpegel [dB]	<40			
Isolationstyp	Transformatorlos			
Anzeige	2 LED, Backlight, 2 * 16 Character LCD			
Datenkommunikationsschnittstellen	RS485 / WiFi / GPRS optional			
Garantie	5 - 25 Jahre optional			

*Die Wechselspannung und der Frequenzbereich können je nach länderspezifischem Netz variieren

Address: No.63, Weixin Road, SIP China

Tel: +86-512-6956-8216

E-mail: sales@omnik-solar.com

Website: http://www.omnik-solar.com

Product data updates continuously. Any data change will not be informed exclusively.

Omnik reserves the rights of final interpretation of product technical data and copyrights.

