

Einphasen-Wechselrichter

Omniksol-3k/3.68k/4k-TL3



Produktmerkmale

【Eigenschaften】

- *5-25 Jahre Garantie als Option
- *Eingebautes GPRS-Modul als Option
- *Eingebautes WiFi-Modul als Option
- *Erfüllt die VDE AR-N-4105 Zertifizierung
- *Neues Topologie-Design
- *Leistungsstarker DSP zur Algorithmenkontrolle
- *Schaltungsentwurf basierend auf dem Temperaturgradienten
- *Kleiner und leichter, nur 11.5 kg
- *Duales MPPT-Design
- *Ein-Tasten-Schnittstelle
- *Anti-Schatten-Funktion

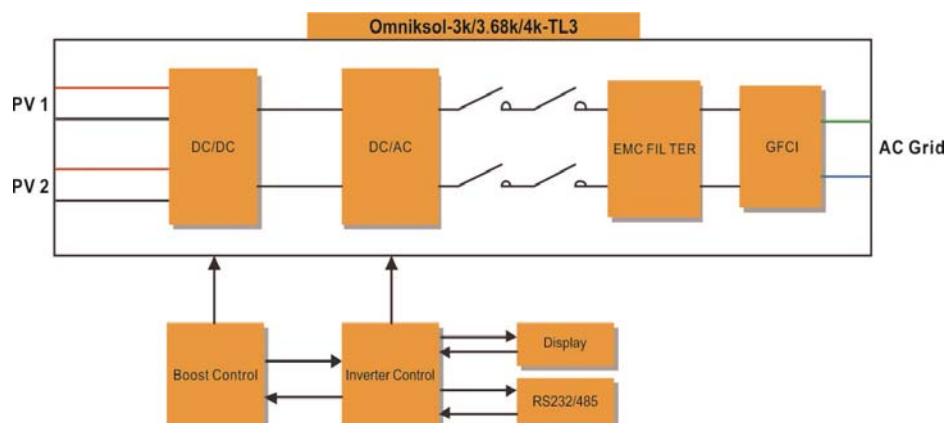
【Vorteile】

- *Garantierte Produktqualität
- *Plug and Play
- *Kostenlose Überwachungsgebühr für die Datenübertragung
- *Niedrigere Innentemperatur
- *Einfacher Transport und einfache Installation
- *Einstellbare Wirk- und Blindleistung
- *Schnellere CPU-Geschwindigkeit
- *Flexibleres Systemdesign
- *Max. Wirkungsgrad 97,3 %, Euro-Wirkungsgrad 96,7 %
- *Benutzerfreundliche Bedienung
- *Abfrage des Wechselrichterzustands bei Nacht
- *Geeignet für komplexe Installationsumgebungen

【Vorteile】

- *Fernüberwachung ohne Einstellung
- *Kostenlose Fernüberwachung
- *Längere Lebensdauer
- *Einsparung von Lager- und Einbauraum
- *Einhaltung der neuesten Vorschriften
- *Höhere Regelgenauigkeit des Wechselrichters
- *Integration in verschiedene Installationsumgebungen
- *Erhöhung der Amortisationsfähigkeit des Systems
- *Einfach zu bedienen
- *Echtzeitdaten 24 Stunden lang lesbar in einer schattigen Umgebung
- *Erhöhung der Stromerzeugung des Systems
- *Hoher ROI

Blockschaltbild



Technische Daten

Omniksol-3k/3.68k/4k-TL3

Typ	Omniksol-3k-TL3	Omniksol-3.68k-TL3	Omniksol-4k-TL3
Eingang (DC)			
Max. Leistung des PV-Moduls [W]	3600	4400	4800
Max. Eingangsleistung [W]	1650/1650	2100/2100	2300/2300
Max. Gleichspannung [V]	580	580	580
Nenn-Gleichspannung [V]	360	360	360
Betriebs-MPPT Spannungsbereich [V]	120 - 500	120 - 500	120 - 500
MPPT Spannungsbereich bei Nennleistung	170 - 500	200 - 500	220 - 500
Start up Gleichspannung [V]	150	150	150
Ausschalten der Gleichspannung [V]	120	120	120
Max. Gleichstrom [A]	A:10 / B:10	A:10 / B:10	A:10 / B:10
Max. Kurzschlussstrom [A]	A:14 / B:14	A:14 / B:14	A:14 / B:14
Anzahl der MPP-Tracker	A:1 / B:1	A:1 / B:1	A:1 / B:1
Anzahl der Gleichstrom-Anschlüsse	A:1 / B:1	A:1 / B:1	A:1 / B:1
Gleichstrom-Anschlussart	Amphenol-Steckverbinder	Amphenol-Steckverbinder	Amphenol-Steckverbinder
Ausgang (Wechselstrom)			
Max. Wechselstrom Scheinleistung [VA]	3300	3680	4400
Nenn-Wechselstromleistung [W]	3000	3680	4000
Nennnetzspannung [V]	220 / 230 / 240	220 / 230 / 240	220 / 230 / 240
Nominale Netzfrequenz [Hz]	50 / 60	50 / 60	50 / 60
Max. Wechselstrom-Strom [A]	15	16	20
Netzspannungsbereich [V]*	185 - 276	185 - 276	185 - 276
Netzfrequenzbereich [Hz]*	45 - 55 / 55 - 65	45 - 55 / 55 - 65	45 - 55 / 55 - 65
Leistungsfaktor	0.9i - 0.9c	0.9i - 0.9c	0.9i - 0.9c
Gesamtharmonische Verzerrung (THD)	<3%	<3%	<3%
Leistungsaufnahme in der Nacht [W]	<1	<1	<1
Wechselstrom-Anschlussart	Steckverbinder	Steckverbinder	Steckverbinder
Effizienz			
Max. Effizienz	97.3%	97.3%	97.3%
Euro-Effizienz	96.7%	96.7%	96.7%
MPPT-Effizienz	99.9%	99.9%	99.9%
Sicherheit und Schutz			
Schutzfunktionen	Array-Masseisolierung Widerstandsüberwachung Ausgang Überstromschutz Fehlerstromüberwachung		
	Array-Verpolungsschutz Ausgang Über-/Unterspannungsschutz Überspannungsschutz		
	Array Überspannungsschutz Ausgang Über-/Unterfrequenzschutz Anti-Inselschutz		
	Array Überstromschutz Ausgang Kurzschlusschutz Übertemperaturschutz		
Schutzklasse	I (Gemäß IEC 62103)		
Überspannungskategorie	PV II / Netz III (Gemäß IEC 62109-1)		
Referenzstandard			
Sicherheitsstandard	IEC/EN 62109-1, IEC/EN 62109-2		
EMV-Norm	EN 61000-6-1, EN61000-6-3, EN 61000-6-2, EN61000-6-4, EN61000-3-11, EN 61000-3-12		
Netzstandard	VDE-AR-N 4105, VDE 0126-1-1, C10/11, G59/3, EN50438, NB/T32004, IEC62116, IEC61727, IEC61683, IEC60068		
Physische Struktur			
Abmessungen (BxHxT) [mm]	288 * 380 * 130		
Gewicht [kg]	11.5		
Umweltschutzbewertung	IP 65 (Gemäß IEC 60529)		
Kühlkonzept	Natürliche Konvektion		
Montagehinweise	Wandhalterung		
Allgemeine Daten			
Betriebstemperaturbereich [°C]	-25 bis ~ +60 (derating über 45 °C)		
Relative Luftfeuchtigkeit	0 % bis 100 %, keine Kondensation		
Max. Höhe (über dem Meeresspiegel) [m]	2000		
Geräuschpegel [dB]	<40		
Isolationstyp	Transformatorlos		
Anzeige	2 LED, Backlight, 2 * 16 Character LCD		
Datenkommunikationsschnittstellen	RS485 / WiFi / GPRS optional		
Garantie	5 - 25 Jahre optional		

*Die Wechselspannung und der Frequenzbereich können je nach länderspezifischem Netz variieren

Address: No.63, Weixin Road, SIP China

Tel: +86-512-6956-8216

E-mail: sales@omnik-solar.com

Website: http://www.omnik-solar.com

Product data updates continuously. Any data change will not be informed exclusively.

Omnik reserves the rights of final interpretation of product technical data and copyrights.

