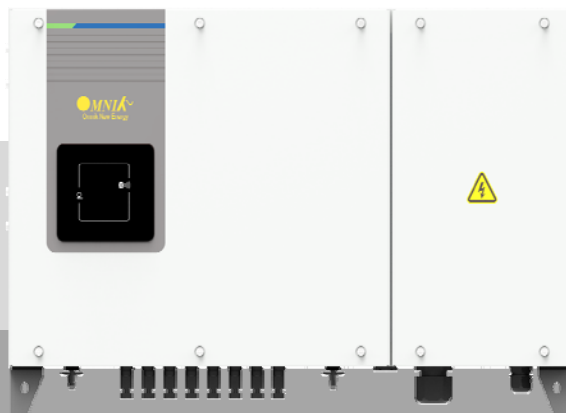


Dreiphasen-Wechselrichter

Omniksol-50k-TL3-H



Produktmerkmale

【Hoher Wirkungsgrad】

- *4MMPT's, adaptables à divers environnements
- *Großer MPPT-Spannungsbereich
- *Wechselrichter auf mehreren Ebenen+Soft-Switching-Technologie
- *maximierte Systemeffizienz

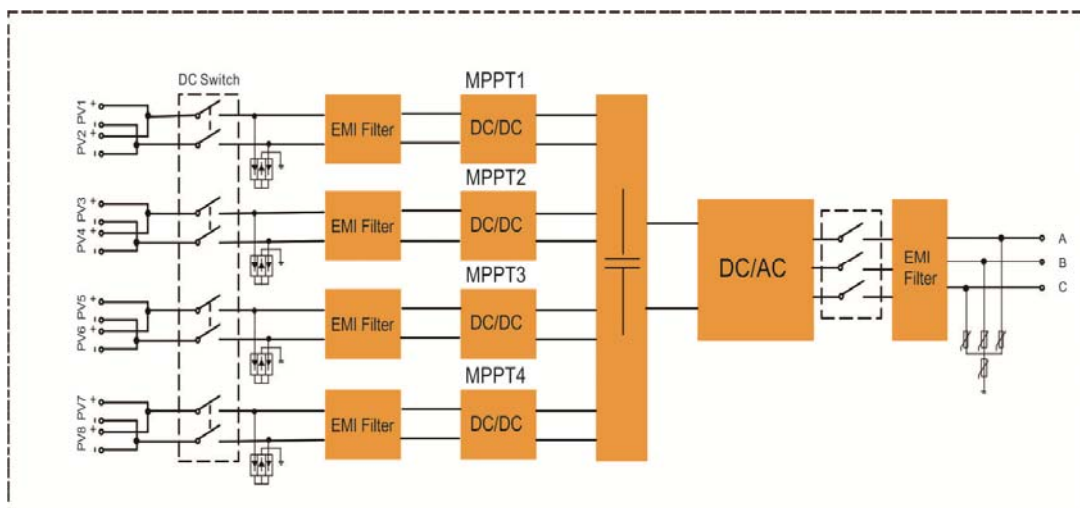
【Sicherheit und Zuverlässigkeit】

- *Kein externer Lüfter, Schutzart IP65
- *Standard-Stecker einfache und schnelle Installation

【Intelligent und benutzerfreundlich】

- *Zeitnahe Überwachung des Zustands jedes Strangzweiges, Online-Analyse und Fehlerzuordnung
- *SPS-Kommunikation unterstützt, weniger Kabelverbrauch
- *Kabellose Bluetooth-Kommunikation, einfacher und schneller zu bedienen

Blockschaltbil



Technische Daten

Omniksol-50k-TL3-H

Typ	Omniksol-50k-TL3-H
Eingang (DC)	
Max. Leistung des PV-Moduls [kW]	53.5
Max. Gleichspannung [V]	1100
Nenn-Gleichspannung [V]	760
Betriebs-MPPT Spannungsbereich [V]	200 - 1000
MPPT Spannungsbereich bei Nennleistung	550 - 850
Start up Gleichspannung [V]	260
Ausschalten der Gleichspannung [V]	200
Max. Gleichstrom [A]	A:22 / B:22 / C:22 / D:22
Max. Kurzschlussstrom [A]	A:30 / B:30 / C:30 / D:30
Anzahl der MPP-Tracker	A:1 / B:1 / C:1 / D:1
Anzahl der Gleichstrom-Anschlüsse	A:2 / B:2 / C:2 / D:2
Gleichstrom-Anschlussart	MC4-Stecker
Ausgang (Wechselstrom)	
Max. AC-Leistung [kW]	52.5
Nenn-Wechselstromleistung [W]	47.5
Nennnetzspannung [V]	3/PE,500
Nominale Netzfrequenz [Hz]	50 / 60
Max. Wechselstrom-Strom [A]	60.8
Netzspannungsbereich [V]*	425 - 550
Netzfrequenzbereich [Hz]*	45 -55 / 55 - 65
Leistungsfaktor	0.8i - 0.8c
Gesamtharmonische Verzerrung (THD)	<3%
Leistungsaufnahme in der Nacht [W]	<1
Wechselstrom-Anschlussart	Klemmenblöcke
Effizienz	
Max. Effizienz	99.0%
Euro-Effizienz	98.6%
MPPT-Effizienz	99.99%
Sicherheit und Schutz	
Schutzfunktionen	Array-Masseisolierung Widerstandsüberwachung Ausgang Überstromschutz Fehlerstromüberwachung
	Array-Verpolungsschutz Ausgang Über-/Unterspannungsschutz Überspannungsschutz
	Array Überspannungsschutz Ausgang Über-/Unterfrequenzschutz Anti-Inselschutz
	Array Überstromschutz Ausgang Kurzschlusschutz Übertemperaturschutz
Schutzklasse	I (Gemäß IEC 62103)
Überspannungskategorie	PV II / Netz III (Gemäß IEC 62109-1)
Referenzstandard	
Sicherheitsstandard	IEC/EN 62109-1, IEC/EN 62109-2
EMV-Norm	EN 61000-6-1, EN61000-6-3, EN 61000-6-2, EN61000-6-4, EN61000-3-11, EN 61000-3-12
Netzstandard	BDEW, CEI0-16, EN50438, IEC62116, IEC61727, IEC61683, IEC60068
Physische Struktur	
Abmessungen (BxHxT) [mm]	910 * 572 * 285
Gewicht [kg]	58.5
Umweltschutzbewertung	IP 65
Kühlkonzept	Natürliche Konvektion
Montagehinweise	Wandhalterung
Allgemeine Daten	
Betriebstemperaturbereich [°C]	-30 bis ~ +60
Relative Luftfeuchtigkeit	0 % bis 100 %, keine Kondensation
Max. Höhe (über dem Meeresspiegel) [m]	3000
Geräuschpegel [dB]	<50
Isolationstyp	Transformatorlos
Anzeige	1 LED, LCD Anzeige
Datenkommunikationsschnittstellen	RS485 / PLC / Wireless optional
Garantie	5 / 10 / 15 Jahre optional

*Die Wechselspannung und der Frequenzbereich können je nach länderspezifischem Netz variieren.

Address: No.63, Weixin Road, SIP China

Tel: +86-512-6956-8216

E-mail: sales@omnik-solar.com

Website: http://www.omnik-solar.com

Product data updates continuously. Any data change will not be informed exclusively.

Omnik reserves the rights of final interpretation of product technical data and copyrights.

