

Einphasen-Wechselrichter

Omnisol-5k/6k-TL3



Produktmerk

【Eigenschaften】

- *5-25 Jahre Garantie als Option
- *Eingebautes GPRS-Modul als Option
- *Eingebautes WiFi-Modul als Option
- *Erfüllt die VDE AR-N-4105 Zertifizierung
- *Neues Topologie-Design
- *Leistungsstarker DSP zur Algorithmuskon
- *Schaltungsentwurf basierend auf dem Temperaturgradienten
- *Kleiner und leichter, nur 16.8 kg
- *Duales MPPT-Design
- *Ein-Tasten-Schnittstelle
- *Stromversorgung von der AC-Seite aus
- *Anti-Schatten-Funktion

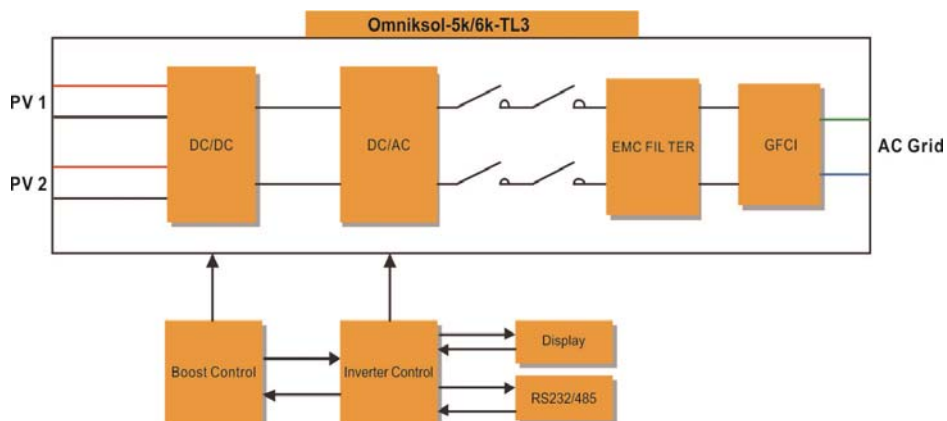
【Vorteile】

- *Garantierte Produktqualität
- *Plug and Play
- *Kostenlose Überwachungsgebühr für die Datenübertragung
- *Niedrigere Innentemperatur
- *Einfacher Transport und einfache Installation
- *Einstellbare Wirk- und Blindleistung
- *Schnellere CPU-Geschwindigkeit
- *Flexibleres Systemdesign
- *Max. Wirkungsgrad 98,1 %, Euro-Wirkungsgrad 97,3 %
- *Benutzerfreundliche Bedienung
- *Abfrage des Wechselrichterzustands bei Nacht
- *Geeignet für komplexe Installationsumgebungen

【Vorteile】

- *Hoher ROI
- *Fernüberwachung ohne Einstellung
- *Kostenlose Fernüberwachung
- *Längere Lebensdauer
- *Einsparung von Lager- und Einbauraum
- *Einhaltung der neuesten Vorschriften
- *Höhere Regelgenauigkeit des Wechselrichters
- *Integration in verschiedene Installationsumgebungen
- *Erhöhung der Amortisationsfähigkeit des Systems
- *Einfach zu bedienen
- *Echtzeitdaten 24 Stunden lang lesbar
- *Erhöhung der Stromerzeugung des Systems in einer schattigen Umgebung

Blockschaltbild



Technische Daten

Omniksol-5k/6k-TL3

Typ	Omniksol-5k-TL3	Omniksol-6k-TL3		
Eingang (DC)				
Max. Leistung des PV-	6000	7200		
Max. Eingangsleistung [W]	2800/2800	3300/3300		
Max. Gleichspannung [V]	580	580		
Nenn-Gleichspannung [V]	360	360		
Betriebs-MPPT	120 - 500	120 - 500		
MPPT Spannungsbereich	270 - 500	320 - 500		
Start up Gleichspannung [V]	150	150		
Ausschalten der	120	120		
Max. Gleichstrom [A]	A:10 / B:10	A:10 / B:10		
Max. Kurzschlussstrom [A]	A:14 / B:14	A:14 / B:14		
Anzahl der MPP-Tracker	A:1 / B:1	A:1 / B:1		
Anzahl der Gleichstrom-	A:1 / B:1	A:1 / B:1		
Gleichstrom-Anschlussart	Amphenol-Steckverbinder	Amphenol-Steckverbinder		
Ausgang (Wechselstrom)				
Max. Wechselstrom	5500	6600		
Nenn-Wechselstromleistung	5000	6000		
Nennnetzspannung [V]	220 / 230 / 240	220 / 230 / 240		
Nominale Netzfrequenz [Hz]	50 / 60	50 / 60		
Max. Wechselstrom-Strom	25	30		
Netzspannungsbereich [V]*	185 - 276	185 - 276		
Netzfrequenzbereich [Hz]*	45 - 55 / 55 - 65	45 - 55 / 55 - 65		
Leistungsfaktor	0.9i - 0.9c	0.9i - 0.9c		
Gesamtharmonische	<3%	<3%		
Leistungsaufnahme in der	<1	<1		
Wechselstrom-Anschlussart	Klemmenblöcke	Klemmenblöcke		
Effizienz				
Max. Effizienz	98.1%	98.1%		
Euro-Effizienz	97.3%	97.3%		
MPPT-Effizienz	99.9%	99.9%		
Sicherheit und Schutz				
Schutzfunktionen	Array-Masseisolierung	Widerstandsüberwachung	Ausgang Überstromschutz	Fehlerstromüberwachung
	Array-Verpolungsschutz	Ausgang Über-/Unterspannungsschutz	Überspannungsschutz	
	Array Überspannungsschutz	Ausgang Über-/Unterfrequenzschutz	Anti-Inselschutz	
	Array Überstromschutz	Ausgang Kurzschlusschutz	Übertemperaturschutz	
Schutzklasse	I (Gemäß IEC 62103)			
Überspannungskategorie	PV II / Netz III (Gemäß IEC 62109-1)			
Referenzstandard				
Sicherheitsstandard	IEC/EN 62109-1, IEC/EN 62109-2			
EMV-Norm	EN 61000-6-1, EN61000-6-3, EN 61000-6-2, EN61000-6-4, EN61000-3-11, EN 61000-3-12			
Netzstandard	G59/3, CEI 0-21, NB/T32004			
Physische Struktur				
Abmessungen (BxHxT) [mm]	343 * 425 * 136			
Gewicht [kg]	16.8			
Umweltschutzbewertung	IP 65 (Gemäß IEC 60529)			
Kühlkonzept	Natürliche Konvektion			
Montagehinweise	Wandhalterung			
Allgemeine Daten				
Betriebstemperaturbereich	- 25 bis ~ +60 (derating über 45 °C)			
Relative Luftfeuchtigkeit	0 % bis 100 %, keine Kondensation			
Max. Höhe (über dem	2000			
Geräuschpegel [dB]	<40			
Isolationstyp	Transformatorlos			
Anzeige	2 LED, Backlight, 2 * 16 Character LCD			
Datenkommunikationsschnitt	RS485 / WiFi / GPRS optional			
Garantie	5 - 25 Jahre optional			

*Die Wechselspannung und der Frequenzbereich können je nach länderspezifischem Netz variieren.

Addr Address: No.63, Weixin Road, SIP China

Tel: +Tel: +86-512-6956-8216

E-mail: sales@omnik-solar.com

Web Website: http://www.omnik-solar.com

Prod Product data updates continuously. Any data change will not be informed exclusively.

Omn Omnik reserves the rights of final interpretation of product technical data and copyrights.

